



**Electrolux**  
PROFESSIONAL

## Modularna horizontalna linija 700XP dva korita samostojeća plinska friteza 2x15 litara

STAVKA #: \_\_\_\_\_

MODEL # \_\_\_\_\_

NAZIV # \_\_\_\_\_

SIS # \_\_\_\_\_

AIA # \_\_\_\_\_



371421 (E7KKETBAMEI)

15+15 lt plinska samostojeća  
friteza sa 2 korita "V" oblika  
(vanjski grijači) i 2 košare.

### Kratke specifikacije

Br. stavke: \_\_\_\_\_

Za ugradnju na prilagodljive nogice od nehrđajućeg čelika. Četiri visokoučinkovita plamenika od nehrđajućeg čelika snage 7 kW. Za prirodni plin ili UNP. Duboko korito u obliku slova V. Ulje se cijedi kroz slavinu u posudu ispod korita. Vanjske stranice od nehrđajućega čelika uz obradu Scotch-Brite. Radna površina prešana iz jednog dijela od nehrđajućeg čelika debljine 1,5 mm. Pravokutni bočni rubovi omogućuju savršeno prijanjanje susjednih uređaja. Isporučuje se s mlaznicama za G30-50 mbara.

### Glavne značajke

- Uređaj se montirana na podesive nogice (50 mm) izrađene od nehrđajućeg čelika.
- Duboko vučeno korito (laserski vareno) "V" oblika - hladna i grijana zona.
- Četiri visokoproduktivna 7kW grijača izrađeni od nehrđajućeg čelika sa detektorom plamena, smješteni na vanjskoj strani korita.
- Termostatska regulacija temperature ulja do maksimalnih 185°C.
- Detektor plamena na svakom plameniku.
- Termostatska zaštita od pregrijavanja dolazi kao standard na svim uređajima.
- Odvod ulja kroz ispušni u spremnik ulja, koji je pozicioniran ispod korita, u ormariću.
- Svi glavni elementi smješteni na prednjoj strani za jednostavno održavanje.
- Piezo upaljač za dodatnu sigurnost.
- Plinski uređaji za uporabu za gradski i prirodni plin, konverzijske dizne u prilogu kao standard.
- Zaštita od vode IPx4.
- Opcijski prenosivi dodatak za nadzor kvalitete ulja (kod 9B8081) za efikasno upravljanje uljem.

### Konstrukcija

- Unutrašnjost korita sa zaobljenim rubovima za lakše čišćenje.
- Svi vanjski paneli od nehrđajućeg čelika s površinskom obradom Scotch Brite.
- Radna ploha prešana u jednom komadu nehrđajućeg čelika debljine 1,5 mm.
- Model ima pravokutne bočne rubove kako bi se uravnotežili susjedni uređaji i izbjegle zamke nečistoća u prorezima.
- Model sa isporučuje sa mlaznicama G30-50 mbar.

### Održivost

- Ovaj model je u skladu sa švicarskim Pravilnikom o energetske učinkovitosti (730.02).



### Uključena dodatna oprema

- 2 x Vrata za otvoreni ormarić PNC 206350
- 2 x Košara pune veličine za 14 i 15 litara samostojeće friteze PNC 921691

### Opcijska dodatna oprema

- Pribor za brtvljenje spojeva PNC 206086
- Odvod plinova - promjer 150 mm PNC 206132
- Adapter za dimnjak - promjer 150 mm PNC 206133
- Set 4 kotača - 2 zakretna sa kočnicama, obavezno se instalira nosač baze i kotači PNC 206135
- Komplet noga s prirubnicama PNC 206136
- Prednji sokl za ugradnju na beton - 800mm PNC 206148
- Prednji sokl za ugradnju na beton - 1000mm PNC 206150

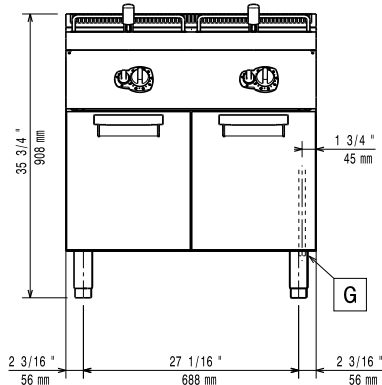
ODOBRENJE: \_\_\_\_\_



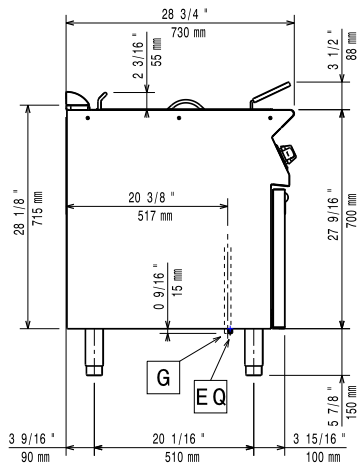
Experience the Excellence  
www.electroluxprofessional.com  
professional.hr@electroluxprofessional.com

|   |            |                          |
|---|------------|--------------------------|
| • Prednji sokl za ugradnju na beton - 1200mm  | PNC 206151 | <input type="checkbox"/> |
| • Prednji sokl za ugradnju na beton - 1600mm  | PNC 206152 | <input type="checkbox"/> |
| • Prednji sokl za element od 800 mm (nije predviđen za postolje hladnjaka/zamrzivača)   | PNC 206176 | <input type="checkbox"/> |
| • Prednji sokl za element od 1000 mm (nije predviđen za postolje hladnjaka/zamrzivača)  | PNC 206177 | <input type="checkbox"/> |
| • Prednji sokl za element od 1200 mm (nije predviđen za postolje hladnjaka/zamrzivača)  | PNC 206178 | <input type="checkbox"/> |
| • Prednji sokl za element od 1600 mm (nije predviđen za postolje hladnjaka/zamrzivača)  | PNC 206179 | <input type="checkbox"/> |
| • Komplet 4 noge za ugradnju na beton (nisu predviđene za 900 line samostojeći grill)   | PNC 206210 | <input type="checkbox"/> |
| • Taložna posuda za fritezu od 15 litara  | PNC 206235 | <input type="checkbox"/> |
| • Dimnjak za elemente širine 1 modula, promjer 150 mm                                   | PNC 206246 | <input type="checkbox"/> |
| • Par bočnih sokla  | PNC 206249 | <input type="checkbox"/> |
| • Par bočnih sokla za ugradnju na beton   | PNC 206265 | <input type="checkbox"/> |
| • Pipa za odvod ulja za 15 litarsku samostojeću fritezu                                 | PNC 206301 | <input type="checkbox"/> |
| • Nastavak za dimnjak 800 mm  | PNC 206304 | <input type="checkbox"/> |
| • Bočni rukohvat za elemente linije 700 - Marine  | PNC 206307 | <input type="checkbox"/> |
| • Stražnji rukohvat 800 mm - Marine   | PNC 206308 | <input type="checkbox"/> |
| • Vrata za otvoreni ormarić   | PNC 206350 | <input type="checkbox"/> |
| • Nosači postolja za nogice ili postolja - 800 mm (700/900)                             | PNC 206367 | <input type="checkbox"/> |
| • Nosači postolja za nogice ili kotači - 1200 mm (700/900)                              | PNC 206368 | <input type="checkbox"/> |
| • Nosači postolja za nogice ili kotače - 1600 mm (700/900)                              | PNC 206369 | <input type="checkbox"/> |
| • Nosači postolja za nogice ili kotače - 2000mm (700/900)                               | PNC 206370 | <input type="checkbox"/> |
| • Stražnji panel - 800 mm (700/900)   | PNC 206374 | <input type="checkbox"/> |
| • Stražnji panel 1000 mm (700/900)  | PNC 206375 | <input type="checkbox"/> |
| • Stražnji panel - 1200 mm (700/900)  | PNC 206376 | <input type="checkbox"/> |
| • Mrežasta rešetka za dimnjak, 400 mm, (700/900 XP)                                     | PNC 206400 | <input type="checkbox"/> |
| • Set G.25.3 (NL) plinske dizne za friteze linije 900                                   | PNC 206467 | <input type="checkbox"/> |
| • Par bočnih pokrovnih panela, visina 700 mm, širina 700 mm                             | PNC 216000 | <input type="checkbox"/> |
| • Košara pune veličine za 14 i 15 litara samostojeće friteze                            | PNC 921691 | <input type="checkbox"/> |
| • Komplet od 2 košare 1/2 GN za friteze od 14 i 15 litara                               | PNC 921692 | <input type="checkbox"/> |
| • Filtar za bazen za skupljanje ulja u fritezi za 7lt, 14lt i 15lit samostojeće friteze | PNC 921693 | <input type="checkbox"/> |
| • Šipka za čišćenje odvoda za fritezu od 15 litara                                      | PNC 921695 | <input type="checkbox"/> |
| • Štitnik za prženje panirane hrane za friteze 15 litara                                | PNC 921696 | <input type="checkbox"/> |
| • Regulator pritiska za plinske uređaje   | PNC 927225 | <input type="checkbox"/> |

Prednja/e

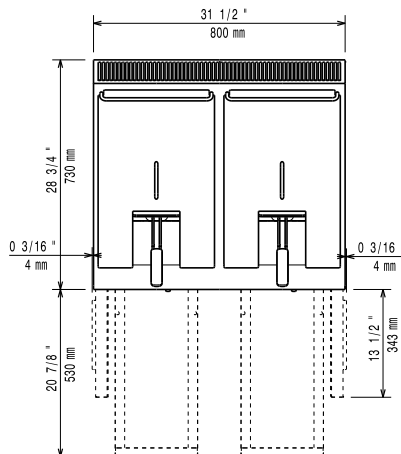


Bočna/o



EQ = Ekvipotencijalni vijak  
 G = Prikjučak plina

Gornja/e



### Plin

|                               |               |
|-------------------------------|---------------|
| Snaga plina:                  |               |
| 371421 (E7KKETBAMEI)          | 28 kW         |
| Standardna priprema za plin:  | G30 - 50 mbar |
| Opcija vrste plina:           | G31 37 mbar   |
| Radni tlak, mBar (min./max.): | 0 / 0         |
| Ulaz plina:                   | 1/2"          |

### Ključne informacije:

|                                    |                        |
|------------------------------------|------------------------|
| Korisna dimenzija korita (širina): | 240 mm                 |
| Korisna dimenzija korita (visina): | 505 mm                 |
| Korisna dimenzija korita (dubina): | 380 mm                 |
| Kapacitet korita:                  | 13 lt MIN; 15 lt MAX   |
| Raspon termostata:                 | 105 °C MIN; 185 °C MAX |
| Neto težina:                       | 85 kg                  |
| Transportna težina:                | 97 kg                  |
| Transportna visina:                | 1130 mm                |
| Transportna širina:                | 820 mm                 |
| Transportna dubina:                | 860 mm                 |
| Transportni volumen:               | 0.8 m <sup>3</sup>     |

Ukoliko je uređaj postavljen iznad ili uz uređaj/ komad namještaja osjetljivo na temperaturu ili slično, potreban je sigurnosni razmak od 150 mm ili se alternativno može instalirati neka vrsta toplinske izolacije.

Grupa certifikata: N7FG